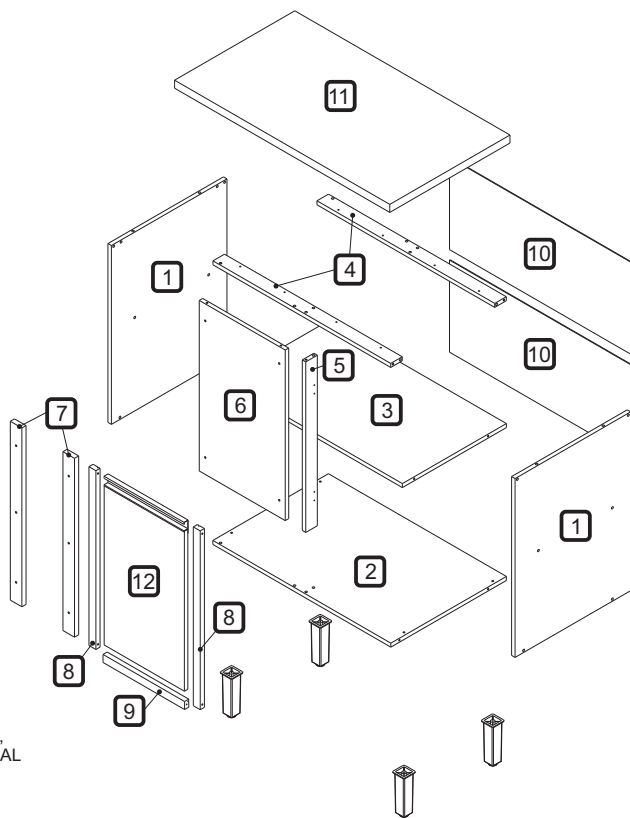
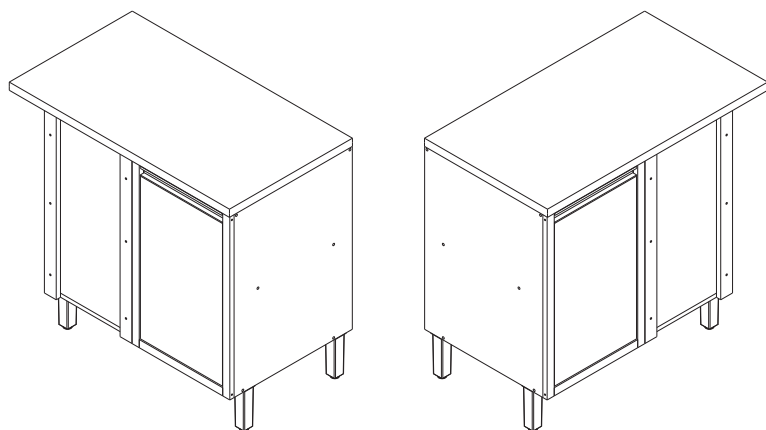




MANUAL DE MONTAGEM

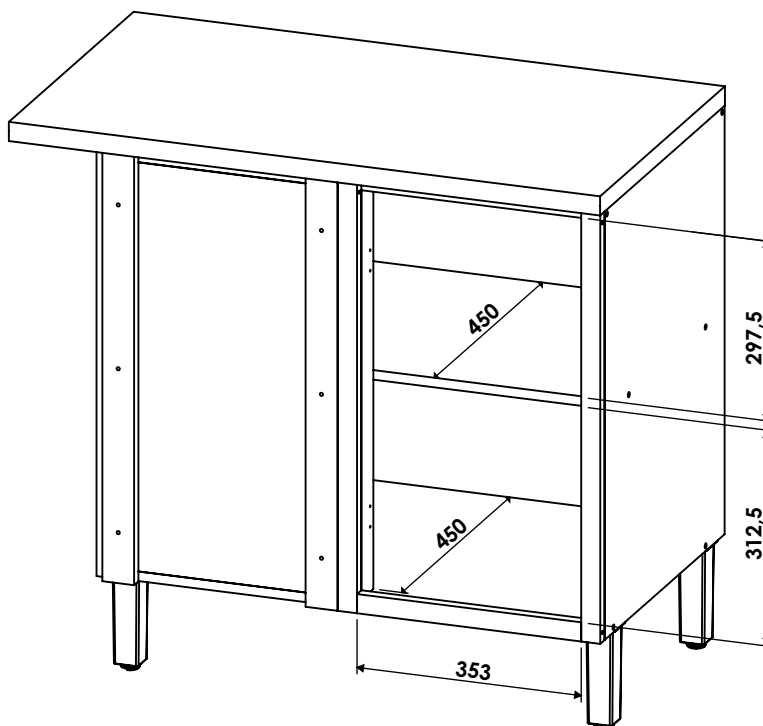
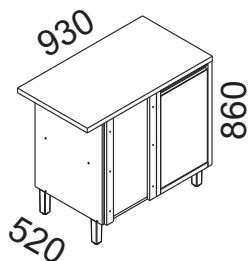
**BALCÃO CANTO DIR/ESQ 1 PORTA**  
**NESHER BARONESA 93X52 CM 100% MDF**



ESTE PRODUTO PERMITE MONTAGEM PARA AMBOS OS LADOS. ANTES DE INICIAR A MONTAGEM, DEFINA O LADO DESEJADO PARA A PORTA, CONFORME ORIENTAÇÃO NA PÁGINA 3 DESSE MANUAL

**DIMENSÕES DOS ESPAÇOS INTERNOS (MEDIDAS EM MILÍMETRO)**

**DIMENSÕES MÁXIMAS DO PRODUTO MONTADO**



CÓDIGO	DESCRIÇÃO	QTDE	COMP.	LARG.	ESP.
1	LATERAL	2	670	500	15
2	BASE	1	770	500	15
3	PRATELEIRA	1	770	450	15
4	TRAVESSA SUPERIOR	2	769	50	15
5	BATENTE	1	639	50	15
6	FECHAMENTO	1	639	372	15
7	AFASTADOR	2	670	50	18
8	MOLDURA LATERAL	2	670	30	18
9	MOLDURA INFERIOR	1	353	30	18
10	FUNDO TRASEIRO	2	795	348	2,5
11	BANCADA	1	931	520	30
12	PORTA	1	600	347	15

CÓDIGO/DESCRIÇÃO	QUANTIDADE	CÓDIGO/DESCRIÇÃO	QUANTIDADE
<b>A</b>  PARAFUSO 3,5x30mm CABEÇA CHATA	<b>14</b>	<b>B</b>  PARAFUSO 4x14mm CABEÇA PANELA	<b>41</b>
<b>C</b>  CALÇO PARA DOBRADIÇA 35mm	<b>2</b>	<b>D</b>  PARAFUSO UNIAO DE MÓDULOS 28MM	<b>3</b>
<b>E</b>  PARAFUSO 5x50mm CABEÇA FLANGEADA	<b>12</b>	<b>F</b>  CAVILHA 8x30mm	<b>11</b>
<b>G</b>  PREGO 10x10 COM CABEÇA	<b>40</b>	<b>H</b>  SUPORTE BATENTE PARA PORTA	<b>1</b>
<b>I</b>  CANTONEIRA METALICA PARA FIXAÇÃO NA PAREDE	<b>4</b>	<b>J</b>  BUCHA DE PAREDE DE 8mm	<b>4</b>
<b>K</b>  PARAFUSO 7x40mm CABEÇA CHATA	<b>17</b>	<b>L</b>  DOBRADIÇA ALTA CANECO 35mm	<b>2</b>
<b>M</b>  BATENTE DE SILICONE	<b>2</b>	<b>N</b>  PUXADOR J - 346mm	<b>1</b>
<b>O</b>  TAPA FURO ADESIVO 12mm	<b>8</b>	<b>P</b>  CAPA PLÁSTICA PARA CANTONEIRA	<b>4</b>
<b>Q</b>  FIXADOR FUNDO TRASEIRO METÁLICO	<b>8</b>	<b>R</b>  PARAFUSO 3,5X50mm CABEÇA CHATA	<b>2</b>
<b>S</b>  SUPORTE ANGULAR	<b>8</b>	<b>T</b>  PÉS	<b>4</b>
<b>U</b>  CHAVE ZETA	<b>1</b>		